



Midaswei Trading Co., Ltd.

金威貿易有限公司

金威 MW-06 AIR 離子風扇

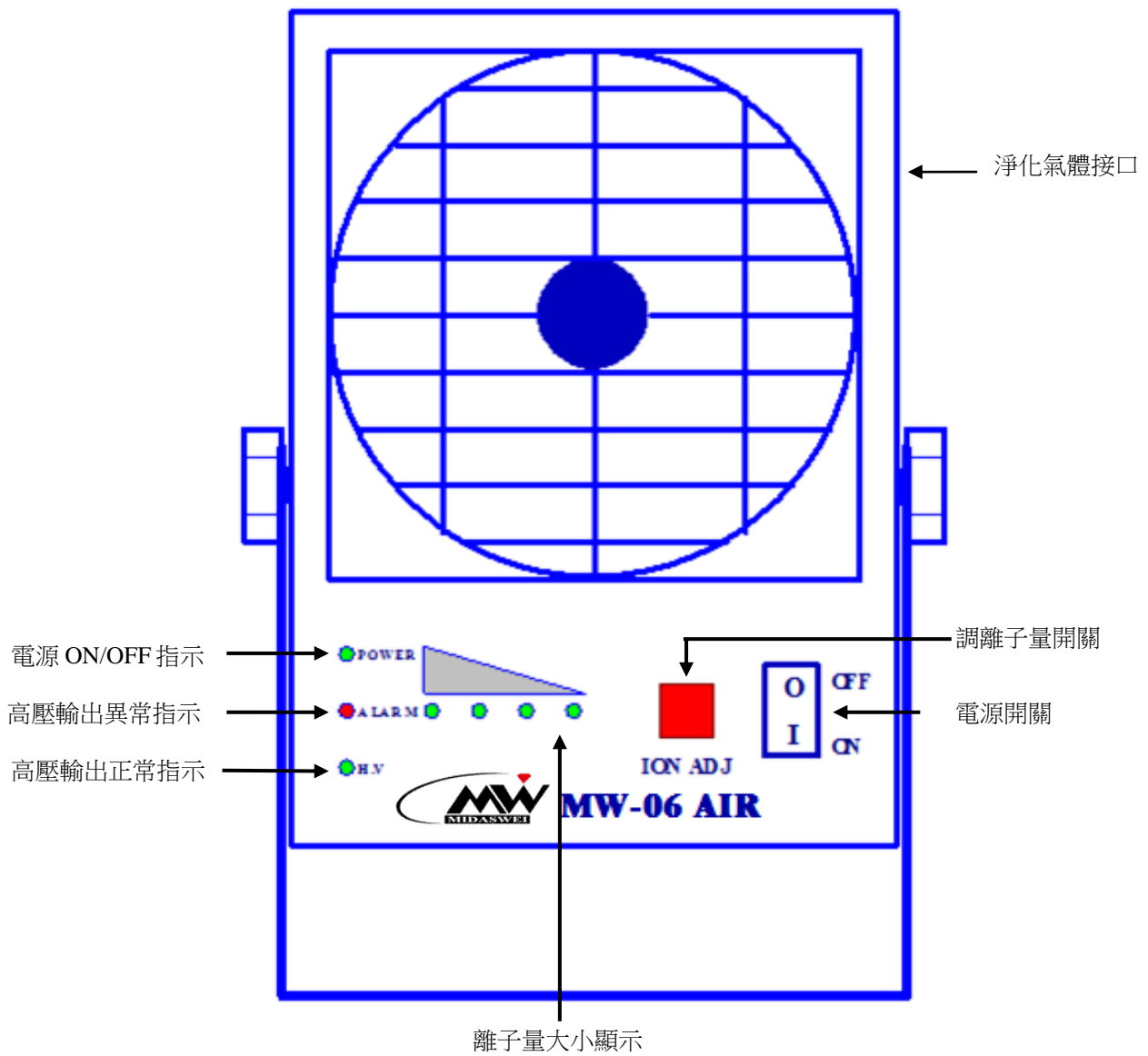
使用說明書

地址：臺北市 10643 羅斯福路二段 33 號 9 樓 A 室

電話：886-2-2396-5048

E-mail：midas001@midaswei.com

A. 概觀



B. 使用與操作說明

MW-06 AIR 適用於 110Vac/220Vac(須搭配附件 AC Adapter)電源，MW-06 AIR 為一個五段式可調離子量、使用淨化氣體的離子風扇，並有高壓輸出異常的保護。

1. 電源安裝

將附件 AC Adapter 接上 110Vac/220Vac 並把輸出插入離子風扇背面 DC IN 的地方。注意請勿使用非配件的 AC Adapter。

2. 操作方式

MW-06 AIR 為一個五段式可調離子量且依序循環的離子風扇，其操作說明如下：

2.1 第零段

接上電源後，把電源開關撥至 ON 位置，此時風扇會運轉，POWER 與 H.V 指示燈會亮起，此時為第零段且離子量輸出為零。

2.2 第一段

在第零段時按一下調離子量開關(ION ADJ)，MW-06 AIR 會進入第一段，此時風扇會運轉且蜂鳴器會嗶一聲，POWER、H.V 與離子量大小顯示全部四個 LED 指示燈會亮起，且離子量輸出為最大。

2.3 第二段

在第一段時按一下調離子量開關(ION ADJ)，MW-06 AIR 會進入第二段，此時風扇會運轉且蜂鳴器會嗶一聲，POWER、H.V 與離子量大小顯示最右邊三個 LED 指示燈會亮起，且離子量輸出為次之。

2.4 第三段

在第二段時按一下調離子量開關(ION ADJ)，MW-06 AIR 會進入第三段，此時風扇會運轉且蜂鳴器會嗶一聲，POWER、H.V 與離子量大小顯示最右邊二個 LED 指示燈會亮起，且離子量輸出為次弱。

2.5 第四段

在第三段時按一下調離子量開關(ION ADJ)，MW-06 AIR 會進入第四段，此時風扇會運轉且蜂鳴器會嗶一聲，POWER、H.V 與離子量大小顯示最右邊的 LED 指示燈會亮起，且離子量輸出為最弱。

2.6 第零段

在第四段時再按一下調離子量開關(ION ADJ)，MW-06 AIR 會重新進入第零段的狀態，此時風扇還是會運轉且蜂鳴器會嗶一聲。

3.異常狀況

- 3.1 當線路高壓輸出異常，如內部高壓線接觸不良或放電針頭沒有放電，此時 ALARM 指示 LED 燈會亮起，並有蜂鳴器的警報聲響起，異常狀況在 1 分鐘內沒有移除，MW-06 AIR 就會 Lock 鎖住。
- 3.2 當有異物接觸到放電針頭，此時 ALARM 指示 LED 燈會亮起，並有蜂鳴器的警報聲響起，異物在 1 分鐘內沒有移除，MW-06 AIR 也會 Lock 鎖住。
- 3.3 長按調離子量開關(ION ADJ)不放，蜂鳴器警報聲響起，直到放掉調離子量開關(ION ADJ)。

4.MW-06 AIR 各狀態說明與 LED 顯示對照如下表：

狀態	LED 指示燈	蜂鳴器
電源 ON (第零段) (關閉離子量)		不動作
第一段 (離子量最大)		嗶一聲
第二段 (離子量次大)		嗶一聲
第三段 (離子量次弱)		嗶一聲
第四段 (離子量最弱)		嗶一聲
長按 ION ADJ	維持原本 LED 顯示狀態	警報聲響
高壓輸出異常		警報聲響

C. 清潔與維護

1. 放電針頭清潔，可用軟毛刷清潔，每周最少一次，請勿以堅硬物品清潔放電針頭，導致針尖受損。
2. 若針尖受損，須立即更換放電針盤，以維持功能正常。
3. 放電針頭因電暈現象，會有積碳及消耗現象，建議每 3 個月或靜電消除性能下降時更換針盤。
4. 前風窗清潔，可用軟毛刷或壓縮空氣清潔，每周最少一次。

*在維護離子風扇時，請務必確認電源是關閉的。

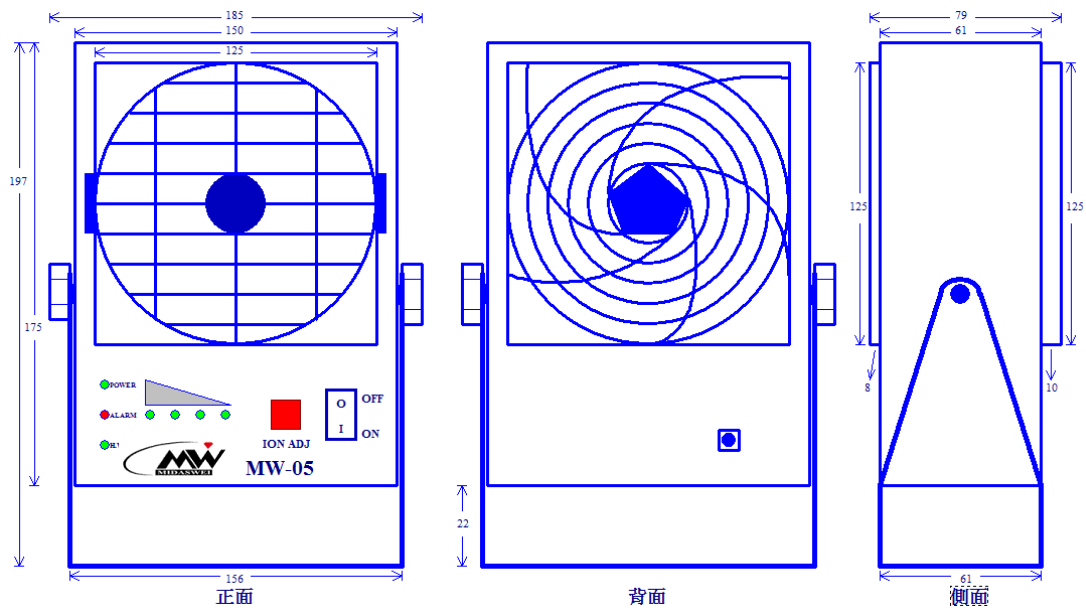
*放電針尖非常尖銳，須小心注意避免被刺傷。

D. 產品規格

機種名稱	MW-06 AIR
輸入電源	DC24V(AC Adapter 附件，適用於 100Vac~240Vac)
輸入功率	10W
輸出電壓	AC 4400V
靜電消除時間	±1KV→±100V 時間為 1sec 內(正對設備，距離 20cm)
離子平衡電壓	±2V (正對設備，距離 20cm)
風 量	3.84 m ³ /min (0.5Mpa)
輸入空氣壓力	0~0.5Mpa
輸入空氣接口	φ 4mm
臭氧發生量	0.05ppm 以下(測試距離 30cm)
使用環境	溫度：0~40℃ 濕度：15~65%RH(無結露)
儲存環境	溫度：-10~65℃ 濕度：0~85%RH(無結露)
尺 寸	185×79×197mm(長×寬×高)請參考尺寸圖
重 量	約 1550g(含托架部分)
噪 音	50dB(A) (距離 1m)
附 件	說明書、AC Adapter、電源線

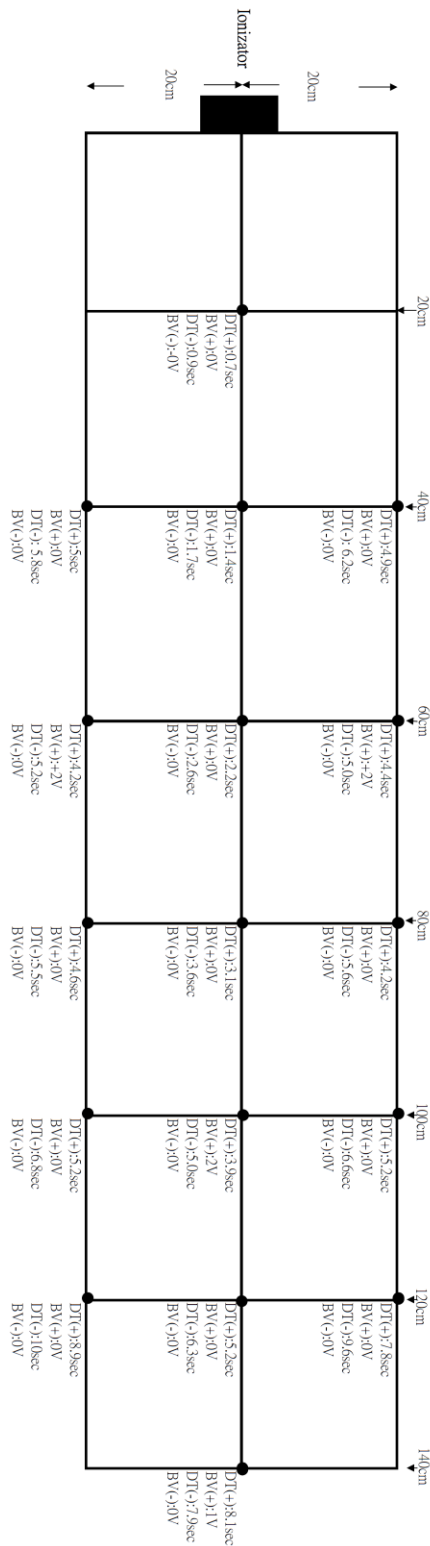
註：測試儀器為 Kleinwachter EFM-022，根據工作條件及周圍環境，性能可能會有所降低。

E. 尺寸



註：單位 mm

F. MW-06 AIR 消散能力測試(2018/08/20)



- Note: 1. DT(+): ±100V->±100V/Decay Time
 2. BV(+): Balance Voltage
 3. The data is test five times the average value.
 4. The decay ability of MW-06 AIR measured after burn-in thirty-eight days and the discharged elements were cleaned.



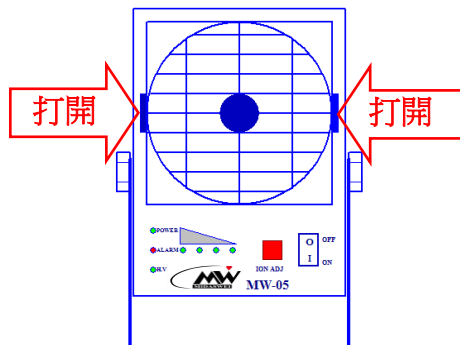
Midaswei Trading Co., Ltd.
 金威貿易有限公司

G. 注意事項

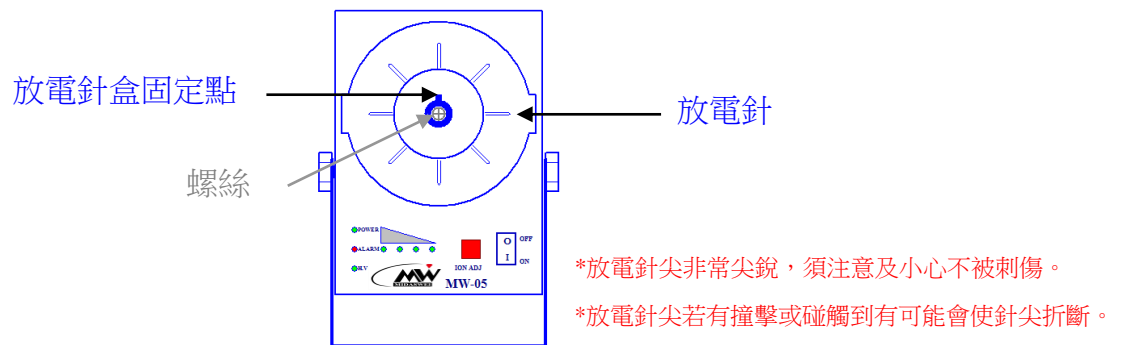
1. 安裝操作前須閱讀使用說明書。
2. 前風窗不能有異物擋住或插入。
3. 請勿使用非配件的 AC Adapter。
4. 請勿在易燃或易爆的環境下使用離子風扇。
5. 不得擅自更換零件或進行維修。
6. 在正常環境使用下，MW-06 AIR 保固一年，但耗材(如：放電針頭、過濾棉…等)不在保固內。
7. 放電針盤或放電針需使用原廠配件 MW-DN01，不可使用其他非指定材料替代，以免發生不可預期的危險。
8. 離子風扇機體內工作時，機器內部會有高壓產生，請勿在拆開前風窗，或是拆開外殼狀態下使用。
9. 離子風扇運作時會產生臭氧，在密閉的空間操作時需要換氣。
10. Midaswei 離子風扇是針對一般工業及室內使用設計，不適用於戶外及不適用於會造成生命或財產安全的環境，如核電廠，飛機，船艦或醫院等…。
11. 避免在下列場所操作離子風扇: 有油煙，粉塵，易燃物質，酸或鹼或化學溶劑或氣體，震動或撞擊，強磁，強電場，溫度劇烈變化的場所。

H. 更換 MW-06 AIR 放電針盒方式

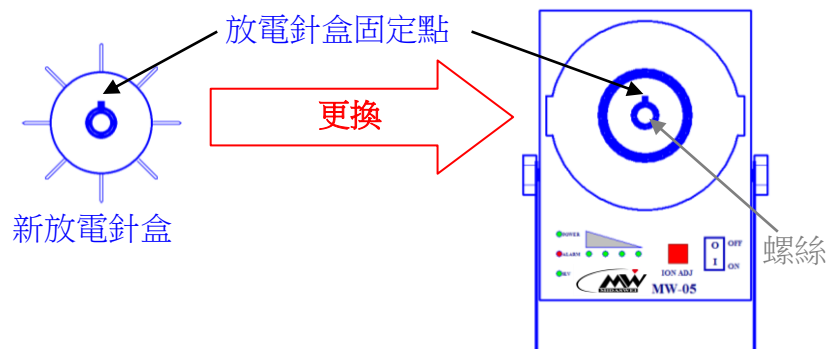
步驟 1. 打開風扇外殼



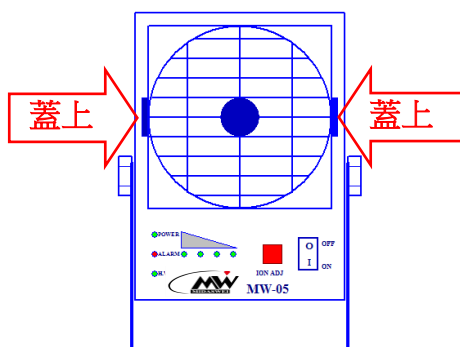
步驟 2. 先拿起螺絲，再來拿起放電針盒



步驟 3. 更換新的放電針盒，並鎖回螺絲

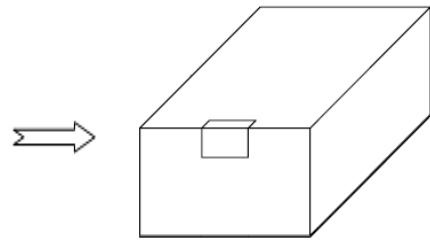
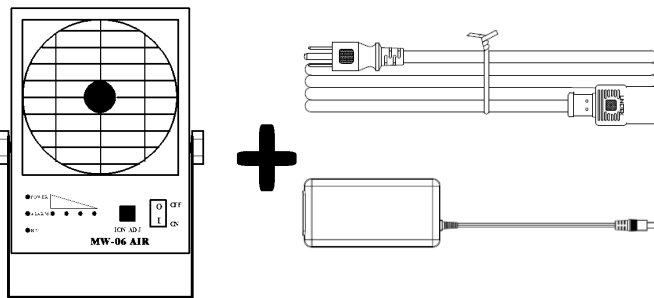


步驟 4. 最後蓋上風扇外殼

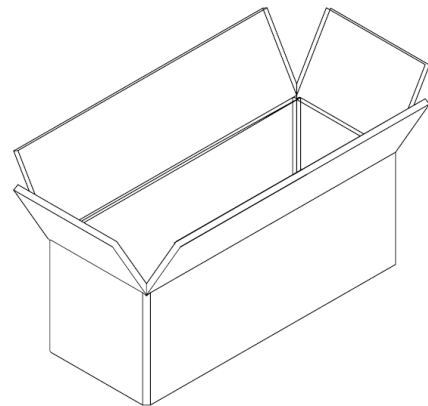
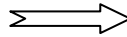
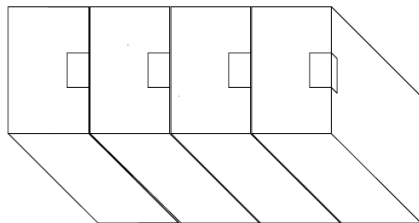


I. 包裝尺寸

1. Each Ionizator set includes a MW-06 AIR, a Power adaptor and a Power cord.
2. Place an Ionizator set in the 284mm*253mm*110mm paper box ◦
3. 4 PCS 284mm*253mm*110mm paper box is 1 stack ◦
4. 497mm*337mm*293mm carton can be put into 4 paper box.



284mm*253mm*110mm Paper box



497mm*337mm*293mm carton

ITEM	NAME	Q'ty	pcs
01	MW-06 AIR	1	1
02	POWER ADAPTOR & POWER CORD	1	1
03	284*253*110 mm paper box	1	1
04	497*337*293 mm carton	1	4

J. 附件 1

1. MW-06 AIR 與 A 廠輸入電壓電流之差異比較：

- a. 正負電壓差異：MW-06 AIR $\rightarrow \Delta 1V$; A 廠 $\rightarrow \Delta 1.2V$ 。
- b. 正負電流差異：MW-06 AIR $\rightarrow \Delta 7.6mA$; A 廠 $\rightarrow \Delta 44mA$ 。
- c. 相角差異： MW-06 AIR \rightarrow 幾乎無相角差；A 廠 $\rightarrow 76^\circ$ 。

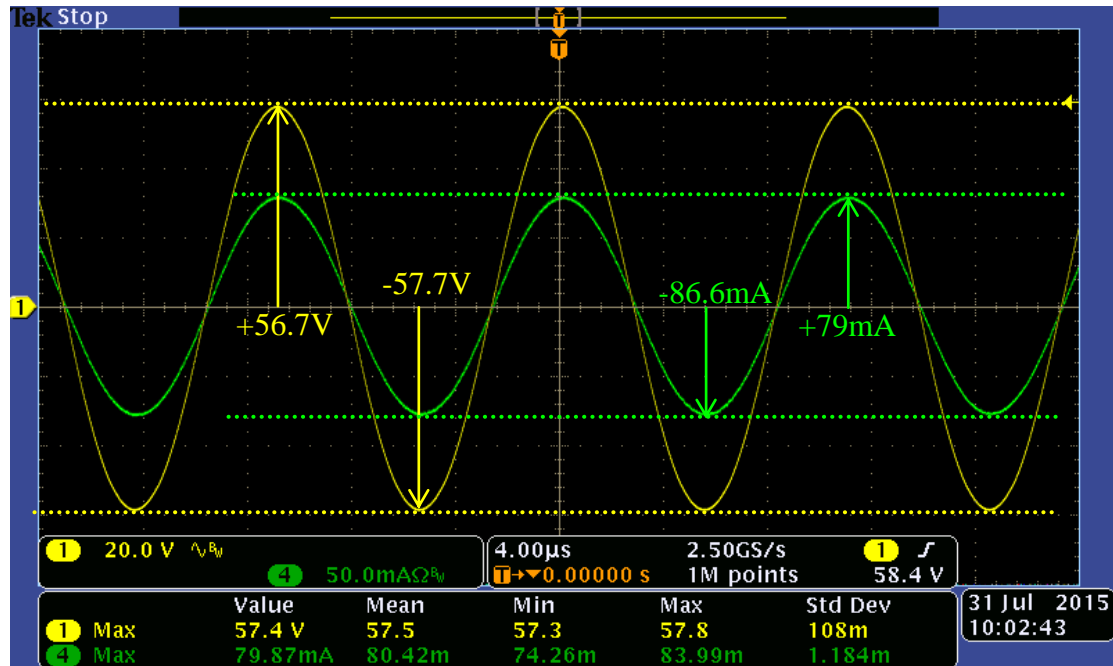


圖 1. MW-06 AIR 輸入電壓電流波形

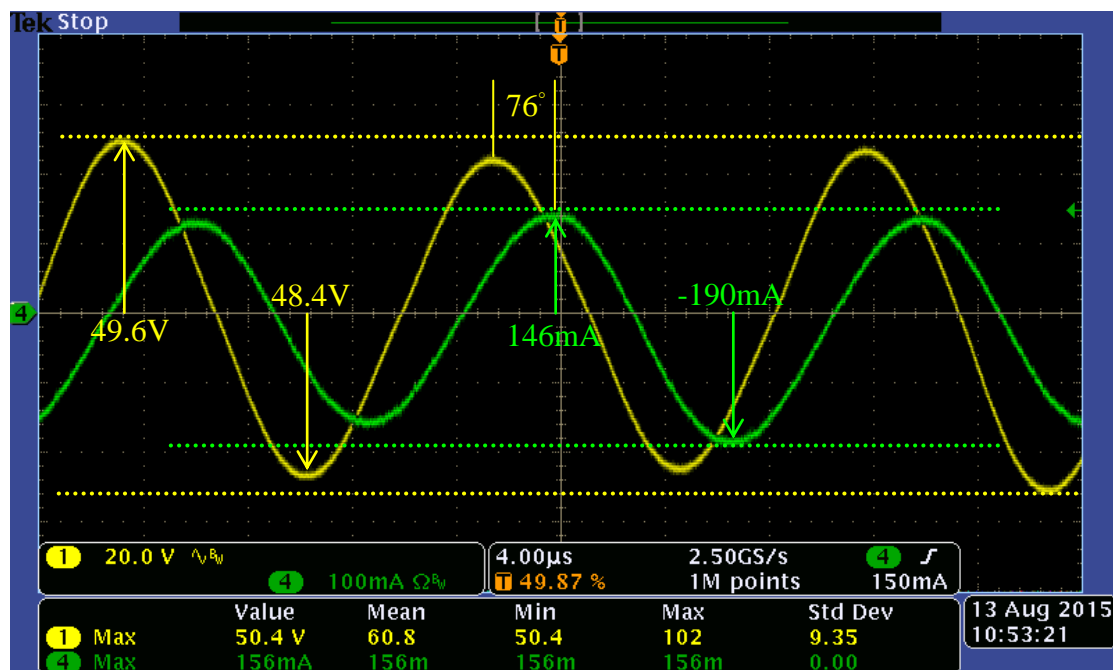


圖 2. A 廠輸入電壓電流波形